

Duo-rolgordijnen

inmeten

Ter voorbereiding enkele aanwijzingen met betrekking tot het meten:

stap 1

Kijk of er geen verwarmingsbuizen, deur- of raamhendels en andere obstakels in de weg zitten.

stap 2

Wordt het product in het kozijn ('in de dag' montage) of op het kozijn ('op de dag' montage) geplaatst?

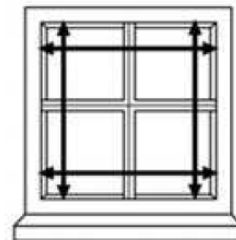
Het product wordt in het kozijn gehangen:

Meet de breedte van het kozijn boven, middenin en onder.

Meet de hoogte van het kozijn zowel links als rechts.

Bestel de kleinst gemeten maat in mm, niet in cm.

Geef uw keuze aan: dagmaat of blijvende maat.



Het product wordt op het kozijn gehangen:

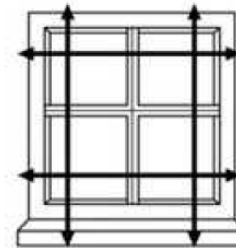
Meet de breedte van het kozijn boven en onder.

Meet de hoogte van het kozijn zowel links als rechts.

Bepaal de overlapping van het product op het kozijn.

Bestel de kleinst gemeten maat plus de overlap in mm.

Geef uw keuze aan: dagmaat of blijvende maat.



dagmaat:

Bij een `dagmaat` wordt standaard 5 mm van de hoogte en breedte afgetrokken zodat het product vrij komt te hangen in het kozijn. Dit is vooral belangrijk bij plaatsing tussen het kozijn: de zogeheten `in de dag` plaatsing.

blijvende maat:

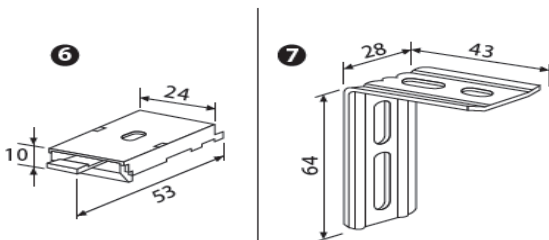
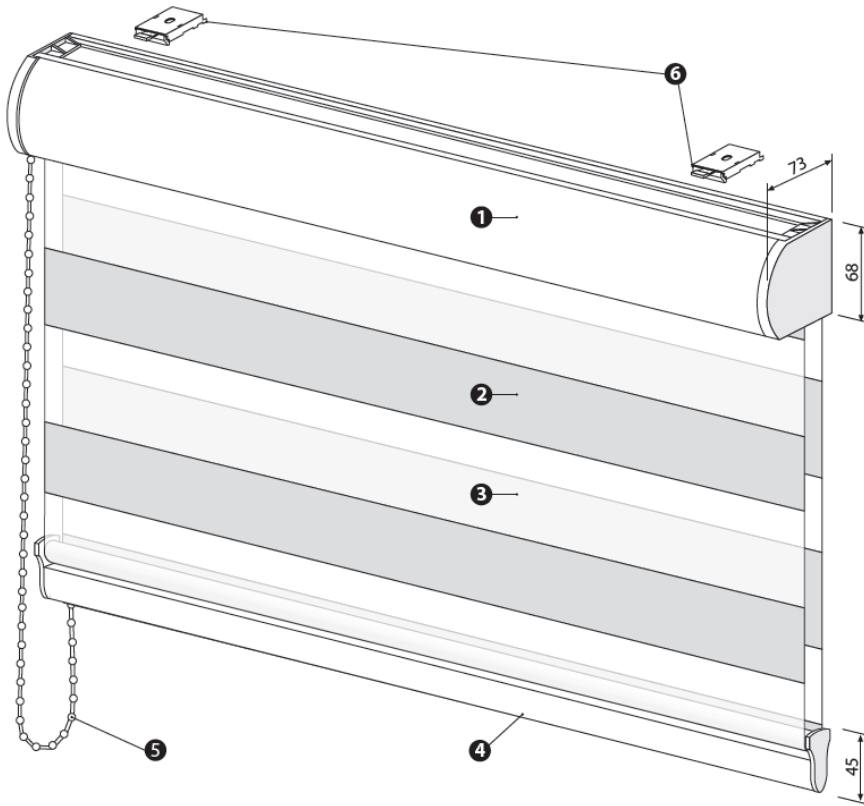
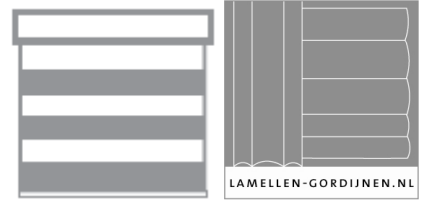
Bij een `blijvende maat` wordt er geen speling afgetrokken. Er wordt exact de maat geleverd die besteld is. Zorg bij bestelling zelf voor de reductie in het geval van in de dagplaatsing, zodat het product vrij hangt in het kozijn!

dagmaat:

Bij een dagmaat wordt standaard een speling afgetrokken door de fabriek van de hoogte en/of breedte, zodat het product vrij komt te hangen in het kozijn. Vooral belangrijk bij plaatsing 'in de dag'.

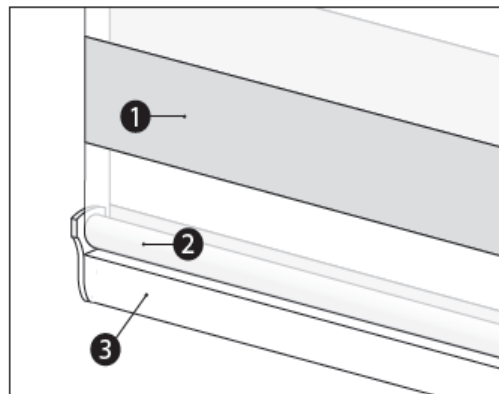
blijvende maat:

Bij een blijvende maat wordt geen speling afgetrokken. De fabriek levert exact de maat die besteld is. Zorg zelf voor de reductie bij plaatsing 'in de dag', zodat het product vrij hangt in het kozijn!



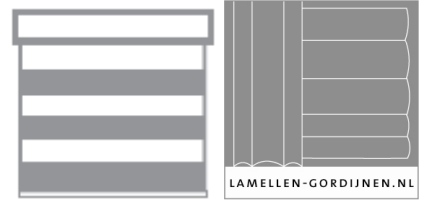
- 1. Cassette
- 2. Niet-transparante strook
- 3. Transparante strook
- 4. Onderlat
- 5. Kettingbediening
- 6. Plafondsteunen
- 7. Wandsteun

* De afmetingen zijn opgegeven in mm.



- 1. Stof
- 2. Roterend profiel
- 3. Vast profiel

De witte of grijze onderlijst bestaat uit 2 delen (een roterend en een vast deel) waartussen de stof rolt.



Afb. 1: Zijaanzicht

Afb. 2: Plafondbevestiging

Afb. 3: Muurbevestiging

Duo-roll

- Een cassette zorgt ervoor dat de oprolbuis niet zichtbaar is.
- De witte cassette uit aluminium heeft een afgeronde vorm. (Afb. 1)
- Standaard wordt deze tegen het plafond bevestigd met een plafondsteun. (Afb. 2)
- Voor muurbevestiging wordt een wandsteun en een plafondsteun gebruikt. (Afb. 3)
- Meerprijs wandsteun: 2,24 €/st.

* Bij het optrekken van de Duo-roll verdwijnt de onderlat **NIET** in het bovenprofiel. Hou rekening met een totale hoogte van +/- 12 cm! Gelieve hier op te letten indien U de Duo-roll plaatst op een raam dat nog open en dicht moet kunnen.

Maximale afmetingen

bediening	buisdiameter	min. breedte	max. breedte	max. hoogte	max. oppervlakte
ketting	38 mm	500 mm	2300 mm	2500 mm	5 m ²