



# Geweven hout

inmeten

Ter voorbereiding enkele aanwijzingen met betrekking tot het meten:

stap 1

Kijk of er geen verwarmingsbuizen, deur-of raamhendels en andere obstakels in de weg zitten.

stap 2

Wordt het product in het kozijn ('in de dag' montage) of op het kozijn ('op de dag' montage) geplaatst?

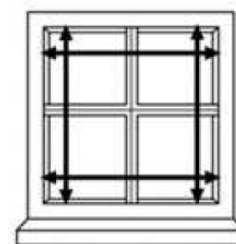
Het product wordt in het kozijn gehangen:

Meet de breedte van het kozijn boven, middenin en onder.

Meet de hoogte van het kozijn zowel links als rechts.

Bestel de kleinst gemeten maat in mm, niet in cm.

Geef uw keuze aan: dagmaat of blijvende maat.



Het product wordt op het kozijn gehangen:

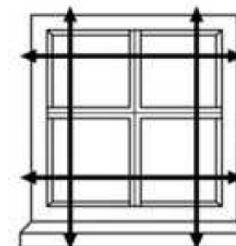
Meet de breedte van het kozijn boven en onder.

Meet de hoogte van het kozijn zowel links als rechts.

Bepaal de overlapping van het product op het kozijn.

Bestel de kleinst gemeten maat plus de overlap in mm.

Geef uw keuze aan: dagmaat of blijvende maat.



stap 3

Houd bij geweven hout rekening met de pakkethoogte van ca. 25 cm i.v.m. het openen en sluiten van raam of deur.

dagmaat:

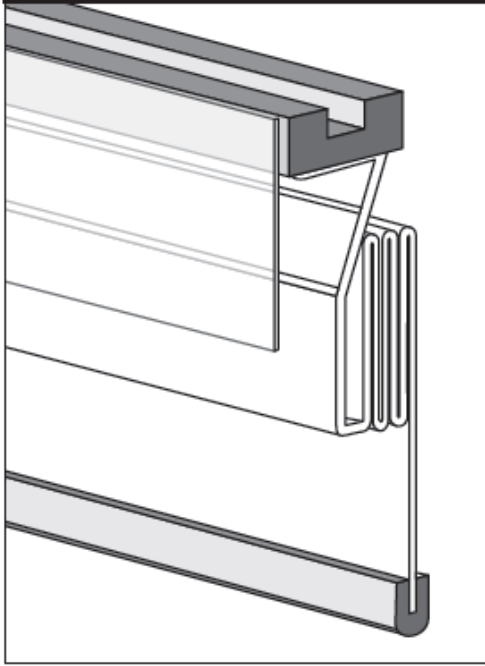
Bij een `dagmaat` wordt standaard 5 mm van de hoogte en breedte afgetrokken zodat het product vrij komt te hangen in het kozijn. Dit is vooral belangrijk bij plaatsing tussen het kozijn: de zogeheten `in de dag` plaatsing.

blijvende maat:

Bij een `blijvende maat` wordt er geen speling afgetrokken. Er wordt exact de maat geleverd die besteld is. Zorg bij bestelling zelf voor de reductie in het geval van in de dagplaatsing, zodat het product vrij hangt in het kozijn!



### Klassiek vouwgordijn



- Dit vouwgordijn wordt uitgerust met een houten bovenprofiel.
- Het systeem wordt bediend met koord.
- Het systeem wordt afgewerkt met een volant (H = ± 15 cm).
- De onderlat is vervaardigd uit hout.

#### Minimum en maximum afmetingen

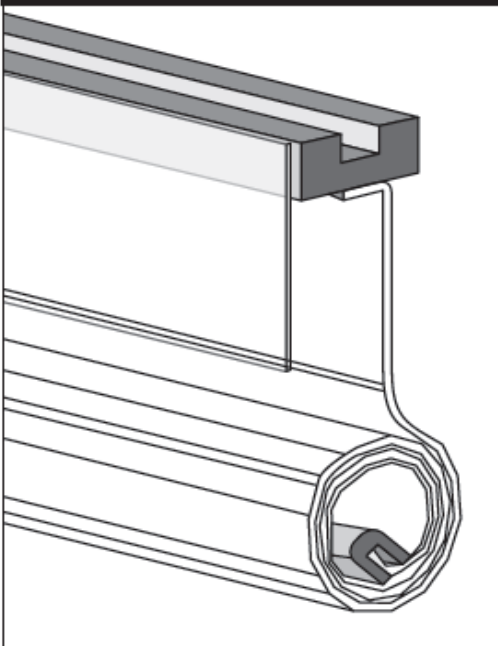
Minimale breedte: 350 mm

Minimale hoogte: 350 mm

Maximale breedte: 2200 mm

Maximale hoogte: 2600 mm

### Klassiek roll-up



- Deze klassieke roll-up wordt afgewerkt met een houten bovenprofiel.
- Het systeem wordt bediend met koord.
- De katrollen zitten ingewerkt in het houten bovenprofiel (H = ± 15 cm).
- De onderlat is vervaardigd uit hout.

#### Minimum en maximum afmetingen

Minimale breedte: 350 mm

Minimale hoogte: 350 mm

Maximale breedte: 2200 mm

Maximale hoogte: 2600 mm