



# Horizontale jaloezieën

## inmeten

Ter voorbereiding enkele aanwijzingen met betrekking tot het meten:

### Stap 1

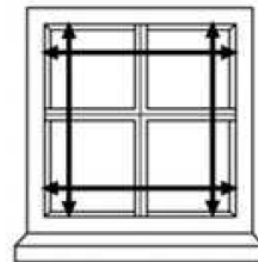
Kijk of er geen verwarmingsbuizen, deur- of raamhendels en andere obstakels in de weg zitten.

### Stap 2

Wordt het product in het kozijn ('in de dag' montage) of op het kozijn ('op de dag' montage) geplaatst?

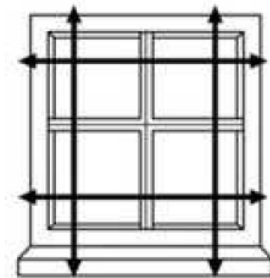
Het product wordt in het kozijn gehangen:

Meet de breedte van het kozijn zowel boven- als onderaan.  
Meet de hoogte van het kozijn zowel links als rechts.  
Bestel de kleinst gemeten breedte- en hoogtemaat (in mm)



Het product wordt op het kozijn gehangen:

Meet de breedte van het kozijn zowel boven- als onderaan.  
Meet de hoogte van het kozijn zowel links als rechts.  
Bepaal de overlapping van het product op het kozijn.  
Bestel de kleinst gemeten breedte- en hoogtemaat plus de overlap (in mm)



dagmaat:

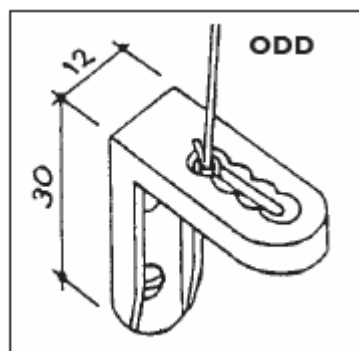
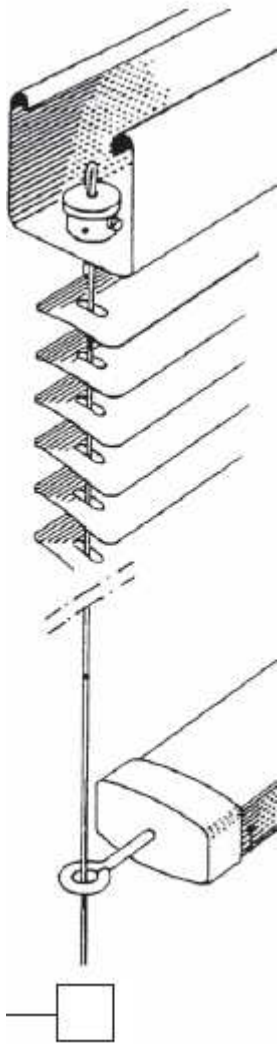
Bij een dagmaat wordt standaard een speling afgetrokken door de fabriek van de hoogte en/of breedte, zodat het product vrij komt te hangen in het kozijn. Vooral belangrijk bij plaatsing 'in de dag'.

blijvende maat:

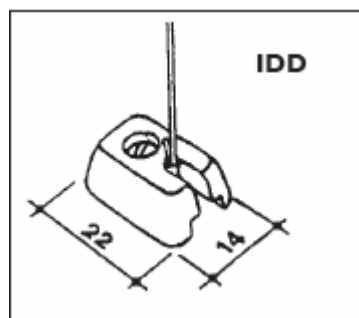
Bij een blijvende maat wordt geen speling afgetrokken. De fabriek levert exact de maat die besteld is. Zorg zelf voor de reductie bij plaatsing 'in de dag', zodat het product vrij hangt in kozijn! (zie onderste pagina voor de pakkethoogte ivm openen/sluiten van raam of deur)



Jaloezie op een deur / draai-kiepraam monteren ? Zie hieronder de beide uitvoeringen. ODD en IDD



Zijgeleiding op de dag gemonteerd



Zijgeleiding in de dag gemonteerd