



houten jaloezieën

inmeten

stap 1

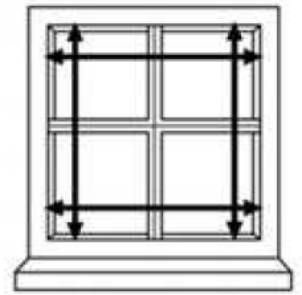
Kijk of er geen verwarmingsbuizen, deur- of raamhendels en andere obstakels in de weg zitten.

stap 2

Wordt het product in het kozijn ('in de dag' montage) of op het kozijn ('op de dag' montage) geplaatst?

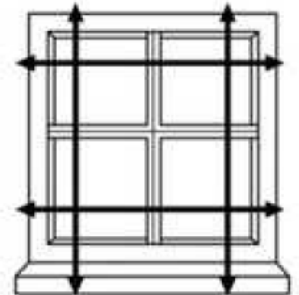
Het product wordt in het kozijn gehangen:

Meet de breedte van het kozijn zowel boven- als onderaan.
Meet de hoogte van het kozijn zowel links als rechts.
Bestel de kleinst gemeten breedte- en hoogtemaat (in mm)



Het product wordt op het kozijn gehangen:

Meet de breedte van het kozijn zowel boven- als onderaan.
Meet de hoogte van het kozijn zowel links als rechts.
Bepaal de overlapping van het product op het kozijn.
Bestel de kleinst gemeten breedte- en hoogtemaat plus de overlap (in mm)



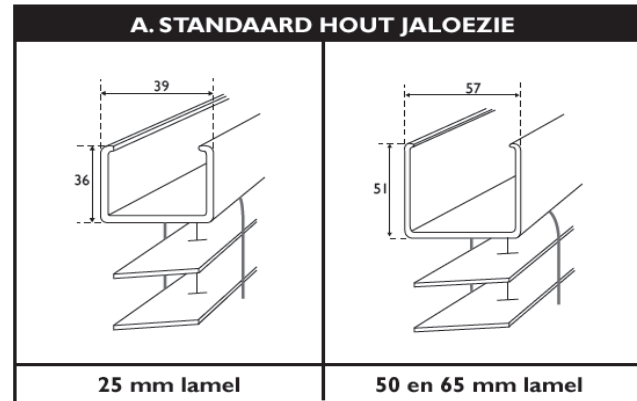
stap 3

Houd rekening met de pakkethoogte i.v.m. het openen en sluiten van raam of deur.



A STANDAARD HOUT JALOEZIE

- Het standaard systeem wordt uitgerust met een aluminium bovenbak. Een houten kooflijst wordt voor het alu bovenprofiel gehangen.
- Het standaard systeem is leverbaar als 25, 50 en 65 mm jaloezie. De 25 en 50 mm jaloezie zijn leverbaar met zowel een ladderkoord als een ladderband.
- Standaard leveren we steeds een ladderkoord, op verzoek met ladderband, mits een toeslag van 5%. **De 65 mm jaloezie is enkel leverbaar met een ladderkoord!**
- De koorden en banden zijn vanzelfsprekend in een bijpassend kleur uitgevoerd. Op aanvraag leveren we ook de door u gekozen kleurenband uit onze collectie.
- Standaard leveren we een bijpassende koordknop (tek.1). Mits vermelding op de bestelbon leveren we een messing koordknop (tek.2) of ALU koordknop (tek.3).
- De onderlat is van dezelfde houtsoort en kleur als de lamellen.



Minimum en maximum afmetingen

- Minimale breedte: 350 mm
(optrekken en tuimelen aan verschillende kant LR, RL)
 400 mm
(optrekken en tuimelen aan zelfde kant LL, RR)
- Minimale hoogte: 350 mm
- Maximale breedte: 2400 mm / gelamineerd hout 2800 mm
 Maximale hoogte: 3000 mm

Koordknoppen



Houten koordknop (Tek.1)

Messing koordknop (Tek.2)

ALU koordknop (Tek.3)

Pakkethoogte (cm)

Lamelbreedte	Hoogte					
	50 cm	100 cm	150 cm	200 cm	250 cm	300 cm
25 mm	15 cm	22 cm	29 cm	36 cm	43 cm	50 cm
50 mm	11 cm	15 cm	20 cm	25 cm	30 cm	36 cm
65 mm	14 cm	18 cm	22 cm	26 cm	30 cm	34 cm

Geldig bij **ladderkoord** - bovenbak en onderlat inbegrepen

Lamelbreedte	Hoogte					
	50 cm	100 cm	150 cm	200 cm	250 cm	300 cm
25 mm	19 cm	26 cm	33 cm	40 cm	47 cm	54 cm
50 mm	13 cm	17 cm	22 cm	27 cm	32 cm	38 cm

Geldig bij **ladderband** - bovenbak en onderlat inbegrepen



LAMELLEN-GORDIJNEN.NL

B KLASSIEKE HOUT JALOEZIE

- Het klassiek systeem wordt afgewerkt met een houten bovenprofiel.
- Er is geen kooflijst aanwezig en de jaloezie is alleen **leverbaar met een ladderband**.
- Het bedieningsmechanisme van de jaloezie is steeds zichtbaar en verkrijgbaar in alu-kleur of brons.
- Wij leveren dit systeem enkel in 50 mm lamellen.
- De onderlat is van dezelfde houtsoort en kleur als de lamellen.

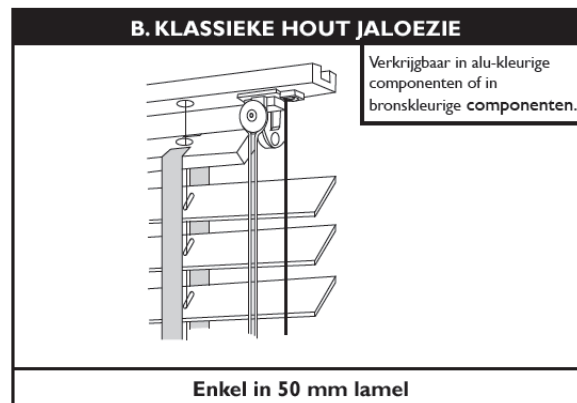
Minimum en maximum afmetingen

Minimale breedte: 350 mm

Minimale hoogte: 350 mm

Maximale breedte: 2400 mm / gelamineerd hout 2800 mm

Maximale hoogte: 3000 mm



Pakkethoogte (cm)

Lamelbreedte	Hoogte					
	50 cm	100 cm	150 cm	200 cm	250 cm	300 cm
50 mm	16 cm	20 cm	25 cm	30 cm	35 cm	40 cm

Geldig bij **ladderband** - bovenbak en onderlat inbegrepen