



LAMELLEN-GORDIJNEN.NL

PANEELGORDIJSYSTEMEN

1. Nagaan of er geen deur- of raamhendels of andere obstakels in de weg zitten.
2. Wordt het systeem “in de dag” (in het kozijn) of “op de dag” (op het kozijn) geplaatst?

Plaatsing in de dag:

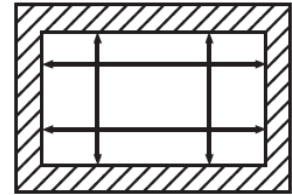
- Afgewerkte **breedte** = spannende breedte – 1 cm.
- Meet de **breedte** van het kozijn zowel boven- als onderaan.
- Bestel de kleinst gemeten breedtemaat (in mm).

- Afgewerkte **hoogte** = spannende hoogte - 1,5 cm (stof tot op tablet).
- 2 cm (stof tot op grond).
- Meet de **hoogte** van het kozijn zowel links als rechts.
- Bestel de kleinst gemeten hoogtemaat (in mm).

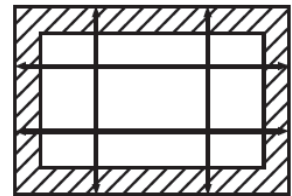
Plaatsing op de dag:

- Hier moet het paneelgordijn breder en hoger zijn dan de dag van het raam (eventueel plaatsen met behulp van afstandsteunen).
- Gelieve steeds de afgewerkte maten op te geven, rekening houdende met een voldoende overlapping in de breedte en in de hoogte.

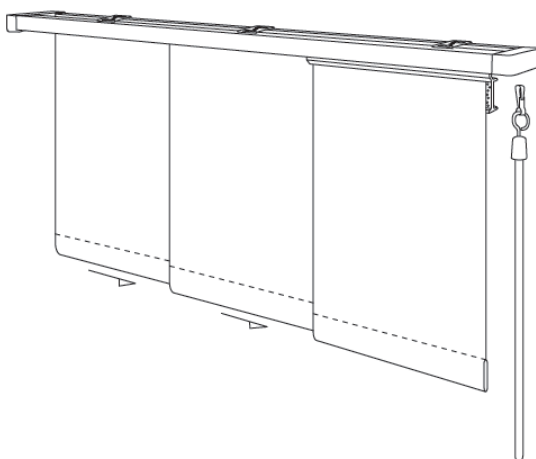
Voorbeeld in de dag



Voorbeeld op de dag

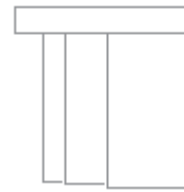


Tek.1: Standaarduitvoering



Tek.2: Geconfectioneerd als vouwgordijn

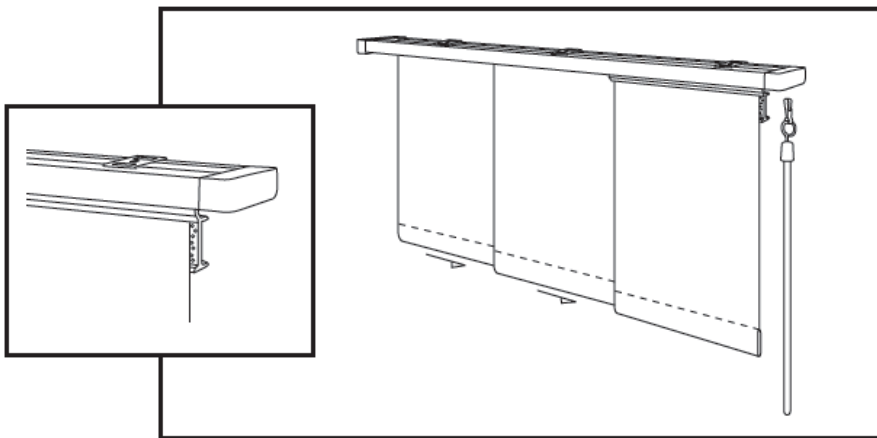




A. TRAX (Standaard)

Kenmerken

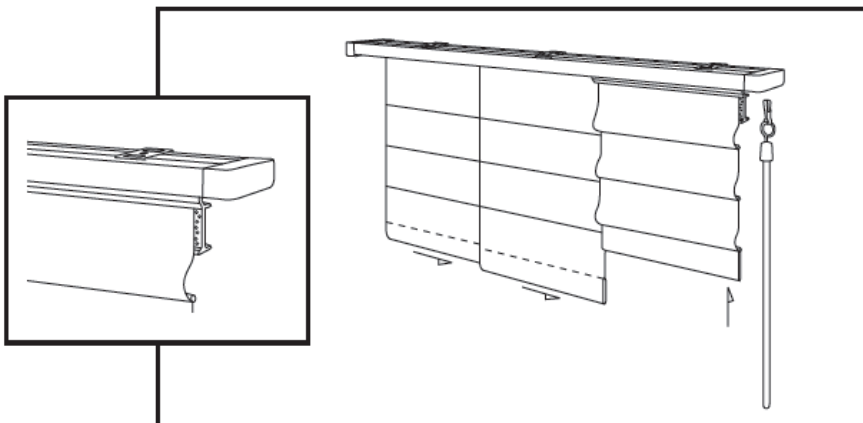
- Wit paneelgordijnsysteem met trekstang of met koord.
- Elektrische bediening is ook mogelijk.
- PVC velcroprofielen schuiven volledig in ALU rail.
- Geruisloos openen en sluiten van de panelen.

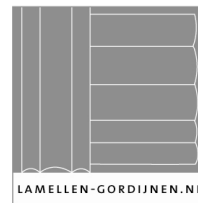


D. TECNO PLUS

Kenmerken

- Wit paneelgordijnsysteem met trekstang of met koord.
- Elektrische bediening is ook mogelijk.
- ALU velcroprofielen schuiven volledig in ALU rail.
- **Gecombineerd met vouwgordijnsysteem met koordbediening.**
- **Enkel van toepassing bij transparante stoffen.**





Type	Bediening	Aantal / Nombre Sporen	Nombre Panelen	Open stand	Gesloten stand
202	Met koord of trekstang	2	2		
203	Met koord of trekstang	2	3		
204	Met koord of trekstang	2	4		
303	Met koord of trekstang	3	3		
304	Enkel met trekstang	3	4		
305	Enkel met trekstang	3	5		
306	Met koord of trekstang	3	6		
404	Met koord of trekstang	4	4		
406	Enkel met trekstang	4	6		
407	Enkel met trekstang	4	7		
408	Met koord of trekstang	4	8		
505	Met koord of trekstang	5	5		
508	Enkel met trekstang	5	8		
509	Enkel met trekstang	5	9		
510	Met koord of trekstang	5	10		